

2024年武威市中职学校技能大赛中职组

装备制造类焊接技术赛项竞赛规程

一、赛项名称

赛项名称：焊接技术

赛项组别：中职组（学生组）

赛项归属：装备制造类

二、竞赛目的

引领中等职业学校焊接技术专业建设及课程改革；以评价参赛选手的焊接技术技能水平为抓手、衡量各学校中等职业教育焊接专业办学条件及能力。比赛项目体现全国职业院校技能大赛理念，赛教融合，拓宽和提升职业学校焊接技术专业教师的视野及教学水平、更好地培养学生实践技能与职业素养，达到提升职业教育影响力，加快职业教育发展的目的。

三、竞赛时间、地点。

时间：2024年12月4日至2024年12月6日

地点：武威职业学院焊接技术中心

四、竞赛内容

（一）要求选手按要求进行试件的打磨、装配和焊接等，实操内容包括焊条电弧焊（111）和熔化极非惰性气体保护焊（135），样题见附录1：

模块一（40分）：参赛选手在60分钟时间内利用焊条电弧焊完成板板对接固定焊；

模块二（40分）：参赛选手在60分钟时间内利用CO₂气体保护焊完成管对接固定焊。

（二）职业素养考核（20分）：考核选手的操作规范性、安全文明生产等，在竞赛过程中进行考核。

五、竞赛规则

竞赛以个人赛方式进行。

（一）熟悉场地：参赛队报到后，集中组织参赛选手赛前熟悉场地及竞赛规程要求。

（二）抽签：赛项执委会组织各领队抽签，确定各队参赛场次，并由各领队签名确认；参赛选手在检录时抽签确定赛位号，并由参赛选手签名确认。

抽签工作由裁判长主持，赛务组负责组织实施，竞赛监督人员现场监督。抽签环节原则上需经两次抽签确保公平，试件编号由考生按照抽签顺序随机确定。

（三）赛场纪律

参赛选手应准时参赛，迟到15分钟及以上时，将不得入场，按自动弃权处理。参赛选手在竞赛期间可休息、饮水、上洗手间，但其耗时一律计入竞赛时间。焊接完毕后，参赛选手应清理试件表面的焊渣、飞溅，但不得破坏试件焊缝的原始成形。竞赛期间，参赛选手遇有问题应向监考裁判举手示意，由监考裁判负责处理，并将处理结果签字确认。操作完毕，参赛选手应将试件交监考裁判，会同监考裁判、工作

人员在工位内将试件封号，并在竞赛监考记录表上签字确认。监考裁判发出结束竞赛的时间信号后，参赛选手应立即停止操作，交件封号后依次有序退场。

六、竞赛环境

（一）竞赛操作场地应设在规范的焊接操作车间内。赛场应符合防火安全规定，防火疏散标识清晰、齐全，疏散通道畅通；赛场采光、照明和通风良好，提供稳定的水、电、气源，并配有供电应急设备等。

（二）竞赛场地划分为检录区、收件区、现场服务与技术支持区、休息区、观摩通道等。

（三）赛场提供的比赛工位，应标明工位号；每个比赛工位要保持相对独立区域，确保选手比赛不受外界影响。

（四）赛场提供 10 个以上不小于 6 平方米实操工位，每个工位应配有完好的监控设备，并配备符合比赛项目的操作架和相应的供气管道及流量计。

（五）赛场设有保安、消防、设备维修和电力抢险人员待命，以防突发事件。赛场配备维修服务、医疗等公共服务设施，为选手和赛场人员提供服务。

七、技术规范

（一）实际操作规定

1.组对规定：组对时试件的间隙、钝边、反变形，均由参赛选手自定。定位焊应采用与正式焊接相同的焊接方法和焊接材料，焊条规格由参赛选手在赛场提供的规格范围内自定。

2.定位焊规定：板的定位焊在坡口内的两端，定位焊缝最长 15mm，对接板两端不允许加引弧板和引出板。管的定位焊在正面坡口内，定位焊点数不得超过三点，定位焊缝最长 10mm。所有试件一次组对完成。试件在组对过程中出现问题，由参赛选手自己修复，不得调换。

3.上架固定规定：管管上架固定时，水平固定管钢印号应处于 12 点钟的位置，定位焊不准设在仰焊位置（即 5—7 点钟位置），垂直固定焊钢印号应处于焊缝收弧位置。每个试件上架固定完成，举手示意裁判员按照规定检查确认。未经监考裁判检查合格认可的上架固定试件，参赛选手擅自焊接的，该试件判为 0 分。

4.施焊操作规定：对接焊缝均采用单面焊双面成形完成。试件焊接时，焊缝最高点距地面不得超过 1.2 米。焊接过程中，试件不准取下、移动或改变焊接位置。水平固定管对接焊采用两半圆自下而上焊接。垂直固定管对接、板对接焊采用一个方向焊接，不得由中间向两端焊或由两端向中间焊，所有层数的焊接方向均一致。违反上述规定，该试件判为 0 分。

5.打磨及焊缝清理规定：焊前和点焊后，可以对试件坡口两侧 20mm 范围及点焊部位进行打磨；焊接开始后不得使用打磨工具，焊接过程中工件位置改变或工件脱落，应及时报告裁判，在裁判监督下恢复到原位置；操作完成后的根部焊道背面和盖面焊道表面可用钢丝刷清理，但不得破坏试件焊缝表面的原始成形，否则该试件将被判为 0 分。

(二) 其他争议评判规范：由裁判长召集全体裁判员现场开会研究决定。

八、技术平台

序号	名称	型号(单位)	数量	赛场提供/自备
1	焊条电弧焊机	唐山松下YE-300	5	赛场提供
2	焊条	型号E4303、规格 $\Phi 3.2\text{mm}$	足量	赛场提供
3	气体保护焊机	唐山松下YM-350	5	赛场提供
4	实芯焊丝	型号ER50-6; 规格 $\Phi 1.0\text{mm}$ 或 $\Phi 1.2\text{mm}$	足量	赛场提供
5	面罩、遮光板、护目镜	个	足量	赛场提供或自备
6	手锤、扁铲、钢丝刷	个	足量	赛场提供
7	磨光机、活动扳手	个	足量	赛场提供
8	手套、工作服、工作鞋 工作帽子(女选手用)	双	足量	自备
9	插线板(插座)	个	足量	赛场提供

九、评分办法

参赛选手的成绩评定由大赛执委会裁判组负责。根据在规定时间内选手完成工作任务的情况进行评分，满分为100分。

(一) 竞赛成绩评定

(1) 安全文明生产(满分为20分)

完成工作任务的所有操作符合安全操作规程；着装和劳动防护、工量具摆放符合职业岗位的要求；遵守赛场纪律，尊重赛场工作人员，爱惜赛场的设备和器材，保持工位的整洁。

具体评分细则见附录3。

(2) 实践操作(满分为80分)

每个模块40分，具体评分细则见附录2。

（二）违规处理规定

参赛选手如有违反竞赛纪律、竞赛规则等行为，一经发现，由当执裁判将违纪行为做出书面记录并由选手确认签名，由赛项裁判长汇总给总裁判长，并由总裁判长签字，按大赛相应规定做出处罚。

（三）竞赛排名规定

按竞赛总成绩从高到低排列，成绩相同时，按焊条电弧焊成绩进行排序，再二氧化碳焊接成绩进行排序。

（四）成绩公布

记分员将解密后的各参赛队伍（选手）成绩汇总成比赛成绩，公布比赛结果（名次）。公布 2 小时无异议后，经裁判长、监督组长审核签字并宣布。

十、奖项设定

按照 2024 年武威市中等职业学校技能大赛实施方案执行。

十一、申诉与仲裁。

1.各参赛队对不符合赛项规程规定的仪器、设备、工装、材料、物件、计算机软硬件、竞赛使用工具、用品,竞赛执裁、赛场管理、竞赛成绩,以及工作人员的不规范行为等,可向赛项仲裁组提出申诉,申诉主体为参赛队领队。

2.申诉启动时,参赛队向赛项仲裁组递交领队亲笔签字的书面报告。书面报告应对申诉事件的现象、发生时间、涉及人员、申诉依据等进行充分、实事求是的叙述。非书面申

诉不予受理。

3.提出申诉的时间应在比赛结束后(选手赛场比赛内容全部完成)2小时内。超过时效不予受理。

4.赛项仲裁组在接到申诉报告后的2小时内组织复议,并及时将复议结果以书面形式告知申诉方。申诉方对复议结果仍有异议,可由领队向比赛监督员提出申诉,由监督员传达最终仲裁结果。

5.申诉方不得以任何理由拒绝接收仲裁结果,不得以任何理由采取过激行为扰乱赛场秩序。仲裁结果由申诉人签收,不能代收,如在约定时间和地点申诉人离开,视为自行放弃申诉。

6.申诉方可随时提出放弃申诉。

十二、安全预案

1.赛场采光良好,除尘排风设备齐全,照度、温度、湿度适宜。

2.配备有稳定的水、电、气源和应急供电设备,设置消防逃生通道。

3.对于比赛过程中可能发生触电、火灾、烫伤等意外情况,要制定应急预案,并配备急救人员与抢救设施。承办院校应提供保障应急预案实施的条件。

4.贯彻赛场集中,赛位独立的原则。保证竞赛氛围,确保选手不受外界影响,独立竞赛。

5.卫生间、医疗、维修服务、生活补给和垃圾分类回收都应设置在警戒范围内,采取有效措施避免选手与外界交换

信息、串通作弊。

6.赛场设置安全通道和警戒线确保参观、采访、视察人员进入赛场后在规定的安全区域内活动。

7.赛场应进行周密设计，绘出赛事管理、引导、指示用途的平面图。图上应标明安全出口、消防通道、警戒区、紧急事件发生时的疏散通道等。竞赛举行期间，在竞赛场所、人员密集的地方张贴。

8.赛场使用的标注、标识应统一设计。赛场各赛位、功能区域等处应具有清晰的标注与标识。

9.遇到突发事件，全体人员须服从现场第一责任人（裁判长或承办校安全负责人）指挥，有序撤离及执行相关程序。

十三、赛项安全

赛事安全是技能竞赛一切工作顺利开展的先决条件，是赛事筹备和运行工作必须考虑的核心问题。赛项执委会采取切实有效措施保证大赛期间参赛选手、指导教师、裁判员、工作人员及观摩人员的人身安全。

（一）比赛环境

1.执委会须在赛前组织专人对比赛现场、住宿场所和交通保障进行考察，并对安全工作提出明确要求。赛场的布置，赛场内的器材、设备，应符合国家有关安全规定。如有必要，也可进行赛场仿真模拟测试，以发现可能出现的问题。承办单位赛前须按照执委会要求排除安全隐患。

2.赛场周围要设立警戒线，要求所有参赛人员必须凭执委会印发的有效证件进入场地，防止无关人员进入发生意外

事件。比赛现场内应参照相关职业岗位要求为选手提供必要的劳动保护。在具有危险性的操作环节，裁判员要严防选手出现错误操作。

3.承办单位应提供保证应急预案实施的条件。对于比赛内容涉及高空作业、可能有坠物、大用电量、易发生火灾等情况的赛项，必须明确制度和预案，并配备急救人员与设施。

4.严格控制与参赛无关的易燃易爆以及各类危险品进入比赛场地，不许随便携带书包进入赛场。

5.配备先进的仪器，防止有人利用电磁波干扰比赛秩序。大赛现场需对赛场进行网络安全控制，以免场内外信息交互，充分体现大赛的严肃、公平和公正性。

6.执委会须会同承办单位制定开放赛场和体验区的人员疏导方案。赛场环境中存在人员密集、车流人流交错的区域，除了设置齐全的指示标志外，须增加引导人员，并开辟备用通道。

7.大赛期间，承办单位须在赛场管理的关键岗位，增加力量，建立安全管理日志。

（二）生活条件

1.比赛期间，参赛选手和指导教师伙食自行安排。

2.比赛期间，参赛选手和指导教师住宿自行安排。

3.大赛期间有组织的参观和观摩活动的交通安全由执委会负责。执委会和承办单位须保证比赛期间选手、指导教师和裁判员、工作人员的交通安全。

4.各赛项的安全管理，除了可以采取必要的安全隔离措

施外，应严格遵守国家相关法律法规，保护个人隐私和人身自由。

（三）组队责任

1.各单位组织代表队时，须安排为参赛选手购买大赛期间的人身意外伤害保险。

2.各参赛单位代表队组成后，须制定相关管理制度，并对所有选手、指导教师进行安全教育。

3.各参赛单位代表队须加强对参与比赛人员的安全管理，实现与赛场安全管理的对接。

（四）应急措施

比赛阶段注意疫情防控，做好防护措施；期间发生意外，发现者应第一时间报告执委会，同时采取措施避免事态扩大。执委会应立即启动预案予以解决并报告组委会。赛项出现重大安全问题可以停赛，是否停赛由执委会决定。事后，执委会应向组委会报告详细情况。

（五）处罚措施

1.因参赛队伍原因造成重大安全事故的，取消其获奖资格。

2.参赛队伍有发生重大安全事故隐患，经赛场工作人员提示、警告无效的，可取消其继续比赛的资格。

3.赛事工作人员违规的，按照相应的制度追究责任。情节恶劣并造成重大安全事故的，由司法机关追究相应法律责任。

（六）参赛选手安全注意事项

1.赛前

(1) 穿戴好防护用品，如：电焊用工作服、绝缘鞋、防护眼镜、防护手套、口罩、帽子等，严禁穿化纤服装、短袖、短裤、凉鞋；

(2) 赛前严禁饮酒；

(3) 认真检查设备及工具，导线、地线、手把线应分开放置；

(4) 认真检查和整理工作场地，竞赛环境应符合安全要求。

2.赛中

(1) 操作焊机电源开关时，手套和鞋不得潮湿，头部要在开关的侧面；

(2) 注意焊枪、手把线与接地线不受机械损伤；

(3) 电焊机正极与负极不准短路，接地必须良好；

(4) 焊机发生故障或漏电时，应立即切断电源，通知监考人员联系专业修理人员进行修理；

(5) 更换焊条时，应戴好绝缘手套，身体不要靠在铁板或其它导电物体上；

(6) 打磨、清除焊渣药皮时，必须戴好防护眼镜。

3.赛后

(1) 焊接完毕，参赛选手应清理试件表面的焊渣、飞溅，但不得破坏试件焊缝的原始成形；

(2) 切断电源、气源，整理焊枪、手把线与接地线，回收剩余焊接材料，清扫操作场地；

(3) 操作完毕，参赛选手应将试件交监考裁判，会同监考裁判、工作人员在工位内将试件封号，并在竞赛监考记录表上签字确认后离开。

4.角向磨光机安全操作要求

(1) 外壳、手柄不得出现裂缝、破损；电缆软线及插头等完好无损，开关动作正常，保护接零连接正确牢固可靠；

(2) 各部防护罩齐全牢固，电气保护装置可靠；

(3) 砂轮片安全线速度不得小于 80m/s ；

(4) 磨削作业应使砂轮与工作面保持 $15^{\circ} \sim 30^{\circ}$ 的倾斜位置；

(5) 作业中应戴好防护眼镜，不得用手触摸刃具和砂轮，发现其有磨钝、破损情况时，应立即停机修整或更换，然后再继续进行作业。机具转动时，不得撒手。

十四、竞赛须知

(一) 参赛队须知

1.参赛队名称统一使用规定的代表队名称，不使用学校或其他组织、团体名称。

2.参赛队按照大赛赛程安排、凭大赛组委会颁发的参赛证、学生证及身份证参加比赛及相关活动。

3.各参赛队按竞赛组委会统一安排参加比赛前熟悉场地环境的活动。

4.各参赛队按组委会统一要求，准时参加赛前领队会，领队会上进行竞赛场次抽签。

- 5.各参赛队要注意饮食卫生，防止食物中毒。
- 6.各参赛队在比赛期间，应保证所有参赛选手的安全，防止交通事故和其它意外事故的发生，为参赛选手购买人身意外保险。
- 7.各参赛队要发扬良好道德风尚，听从指挥，服从裁判，不弄虚作假。

（二）指导教师须知

- 1.指导教师经报名、审核后确定，一经确定不得更换，如需更换，按大赛人员变更规定履行程序，如发现弄虚作假者，取消评定优秀指导教师资格。
- 2.对申诉的仲裁结果，领队和指导教师应带头服从和执行，还应说服选手服从和执行。
- 3.指导教师应认真研究和掌握本赛项比赛的技术规则和赛场要求，指导选手做好赛前的一切准备工作。
- 4.领队和指导教师应在赛后做好技术总结和工作总结。

（三）参赛选手须知

- 1.参赛选手应严格遵守竞赛规则和竞赛纪律，服从裁判员和竞赛工作人员的统一指挥安排，自觉维护赛场秩序，不得因申诉或对处理意见不服而停止比赛，否则以弃权处理。
- 2.参赛选手在赛前熟悉设备和竞赛时间内，应该严格遵守所用设备的工艺守则和安全操作规程，杜绝出现安全事故。
- 3.参赛选手不得将通讯、摄像工具带入比赛现场，否则取消选手比赛资格。
- 4.参赛选手应严格按竞赛流程进行比赛。

5.参赛选手必须持本人学生证、身份证、并佩戴组委会签发的参赛证件（简称三证），按比赛规定的时间，到指定的场地参赛。

6.操作技能竞赛时间为 1+1 小时，参赛选手按照裁判长指令开始、结束比赛。

7.参赛选手须按时到赛场等候检录（赛前 30 分钟）、抽签进入赛场，并按照抽到的赛位号参加比赛。迟到 15 分钟者，不得参加比赛。已检录入场的参赛选手未经允许，不得擅自离开。比赛开始 30 分钟后，选手方可离开赛场。

8.参赛选手按规定进入比赛赛位，在现场工作人员引导下，进行赛前准备，检查相关设备等，并签字确认。

9.裁判长宣布比赛开始，参赛选手方可进行比赛和操作。

10.比赛过程中，选手若需休息、饮水或去洗手间，一律计算在比赛时间内。食品和饮水由赛场统一提供。

11.比赛过程中，参赛选手须严格遵守相关操作规程，确保人身及设备安全，并接受裁判员的监督和警示，若因选手个人因素造成人身安全事故和设备故障，不予延时，情节特别严重者，由大赛裁判组视具体情况做出处理决定（最高至终止比赛）并由裁判长上报竞赛监督；若因非选手个人因素造成设备故障，由大赛裁判组视具体情况做出延时处理并由裁判长上报竞赛监督。

12.参赛选手在比赛过程中不得擅自离开赛场，如有特殊情况，需经裁判员同意后，特殊处理。

13.参赛选手在比赛过程中，如遇问题，需举手向裁判人

员提问。选手之间不得发生任何交流，否则，按作弊处理。

14.参赛选手在操作技能竞赛过程中，必须穿工作服、劳保工作鞋、工作帽，佩戴护目镜等，女选手要求长发不得外露。

15.选手上交赛件至收件裁判员须由选手和现场裁判共同完成。

16.选手提交的赛件应经过清理，赛件提交后，收件裁判员、现场裁判和选手签字确认。

17.比赛结束，选手应立即清理现场，经裁判员和现场工作人员确认后方可离开赛场，此项工作将在选手职业素养环节进行评判。

（四）工作人员须知

1.工作人员必须服从赛项组委会统一指挥，佩戴工作人员标识，认真履行职责，做好竞赛服务工作。

2.工作人员按照分工准时上岗，不得擅自离岗，应认真履行各自的工作职责，保证竞赛工作的顺利进行。

3.工作人员应在规定的区域内工作，未经许可，不得擅自进入竞赛场地。如需进场，需经过裁判长同意，核准证件，有裁判陪同入场。

4.如遇突发事件，须及时向裁判员报告，同时做好疏导工作，避免重大事故发生。

5.竞赛期间，工作人员不得做涉及个人工作职责之外的事宜，不得利用工作之便，弄虚作假、徇私舞弊。如有上述现象或因工作不负责任造成竞赛无法继续进行，由赛项组委

会视情节轻重，给予通报批评或停止工作，并通知其所在单位做出相应处理。

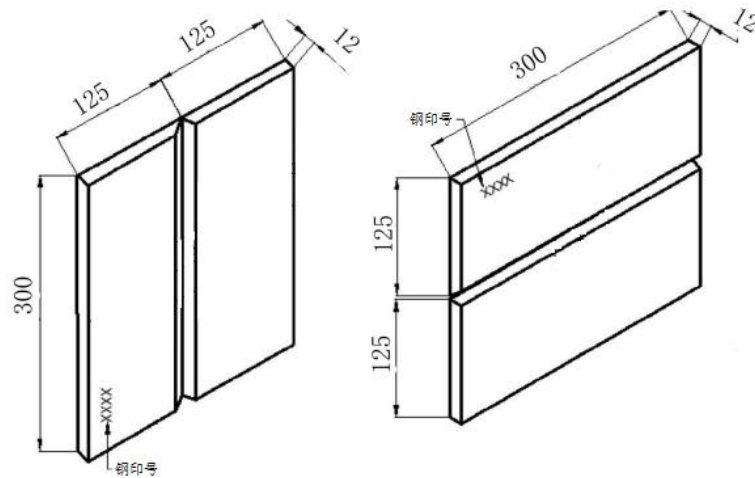
附件 1：焊接技术比赛样卷

赛前由裁判组现场抽签确定 A/B 卷中的一套作为比赛试卷。

(一) 低碳钢板对接立焊或横焊 3G/2G 焊条电弧焊 SMAW(111) (50 分)

试件材料：Q235，300mm*125mm*(8~12) mm，单边 30°坡口，2 块

焊接材料：型号 E4303、规格 $\Phi 3.2\text{mm}$



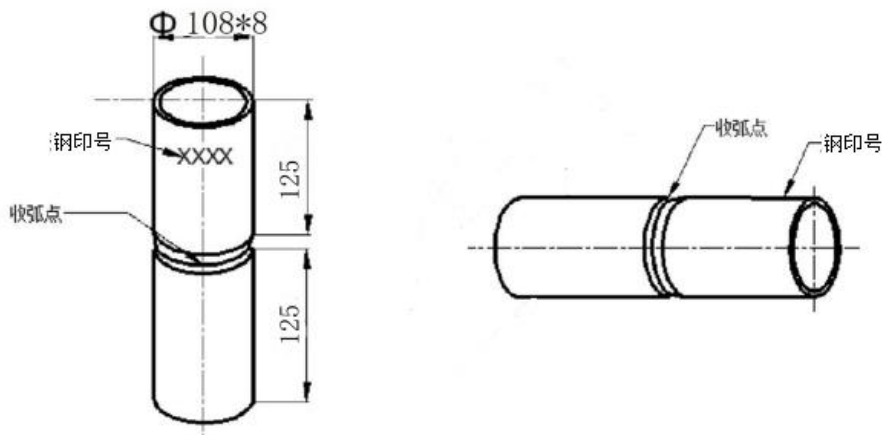
3G

2G

(二) 管对接(2G/5G) 二氧化碳气体保护焊 GMAW (135) (50 分)

试件材料：20， ϕ (108~339) mm*(8~10) mm*125mm，单边 30°坡口，2 节；

焊接材料：型号 ER50-6；规格 $\Phi 1.0\text{mm}$ 、 $\Phi 1.2\text{mm}$ (任选)；气体纯度 $\geq 99.5\%$ 。



2G

5G

附件 2：外观检查评分标准

板材对接外观评分标准（111）

加密号		评分员签名				合计分	
检查项目	标准、分数	焊缝等级				实际得分	
		I	II	III	IV		
焊缝余高	标准 (mm)	0~2	>2, ≤3	>3, ≤4	>4, <0		
	分数	8	6	4	0		
焊缝高低差	标准 (mm)	≤1	>1, ≤2	>2, ≤3	>3		
	分数	7	4	1	0		
焊缝宽窄差	标准 (mm)	≤1.5	>1.5, ≤2	>2, ≤3	>3		
	分数	5	3	1	0		
咬边	标准 (mm)	0	深度≤0.5 且长度≤15	深度≤0.5 长度>15, ≤30	深度>0.5 或长度>30		
	分数	10	8	4	0		
背面焊缝凹陷	标准 (mm)	0	>0, ≤1	>1, ≤2	>2, <0		
	分数	5	3	1	0		
背面焊缝凸起	标准 (mm)	0~1	>1, ≤2	>2, ≤3	>3, <0		
	分数	5	3	2	0		
错边量	标准 (mm)	0	≤0.7	>0.7, ≤1.2	>1.2		
	分数	5	3	1	0		
角变形	标准 (mm)	0~2	≥2, ≤3	>3, ≤5	>5		
	分数	5	4	2	0		

注：1.焊缝未盖面、焊缝表面及根部已修补或试件做舞弊标记则该单项作 0 分处理。

2.凡焊缝表面有气孔、夹渣、裂纹、未熔合、未焊透、焊瘤等缺陷之一的，该试件外观为 0 分。

3.其他违反技术操作要求规定的，该试件外观为 0 分。

管材对接焊外观评分标准 (135)

加密号		评分员签名				合计分	
检查项目	标准、分数	焊缝等级				实际得分	
		I	II	III	IV		
焊缝余高	标准 (mm)	0~1	> 1, ≤2	> 2, ≤3	<0, > 3		
	分数	8	6	4	0		
焊缝高低差	标准 (mm)	≤0.5	> 0.5, ≤1	> 1, ≤2	> 2		
	分数	6	4	2	0		
焊缝宽度	标准 (mm)	> 8, ≤12	> 12, ≤13	> 13, ≤14	≤8, > 14		
	分数	5	3	1	0		
焊缝宽窄差	标准 (mm)	≤1	> 1, ≤1.5	> 1.5, ≤3	> 3		
	分数	5	3	1	0		
咬边	标准 (mm)	0	深度≤0.3, 且长度≤10%	深度≤0.5, 且长度≤10%	深度 > 0.5, 或长度 > 10%		
	分数	10	每 2mm 扣 1 分, 最多扣 2 分	每 2mm 扣 1 分, 最多扣 4 分	0		
根部凸出	标准 (mm)	通球Φ=0.9d(内径)					
	分数	10 (通过), 0 (通不过)					
角变形	标准 (mm)	≤1	> 1, ≤2	> 2, ≤3	> 3		
	分数	6	4	2	0		

注：1、焊缝未盖面、焊缝表面及根部已修补或试件做舞弊标记则该单项作 0 分处理。

2、凡焊缝表面有气孔、夹渣、裂纹、未熔合、未焊透、焊瘤等缺陷之一的，该试件外观为 0 分。

3、其他违反技术操作要求规定的，该试件外观为 0 分。

附件 3：职业素养考核

职业素养考核表

工位号		钢印号	板	管
赛项名称	焊接技术	竞赛模块	实 操	
考核项目		单项满分	单项得分	
劳动保护用品穿戴是否符合要求	防护服、防护面罩	2		
	防护手套、绝缘鞋	2		
安全操作是否符合要求	打磨是否佩戴眼镜	2		
	砂轮打磨是否符合要求	2		
	操作过程电源状态	2		
	其他	2		
文明生产是否符合要求	工位工具码放	2		
	工位整理	2		
	焊机参数调节	2		
	焊材使用	2		
总 分	20 分			

项目	裁判确认签字
上架固定确认：	
调整高度确认：（选手可以不调整，未调整注明）	
提交试件时间：	

裁判签名：

日期：