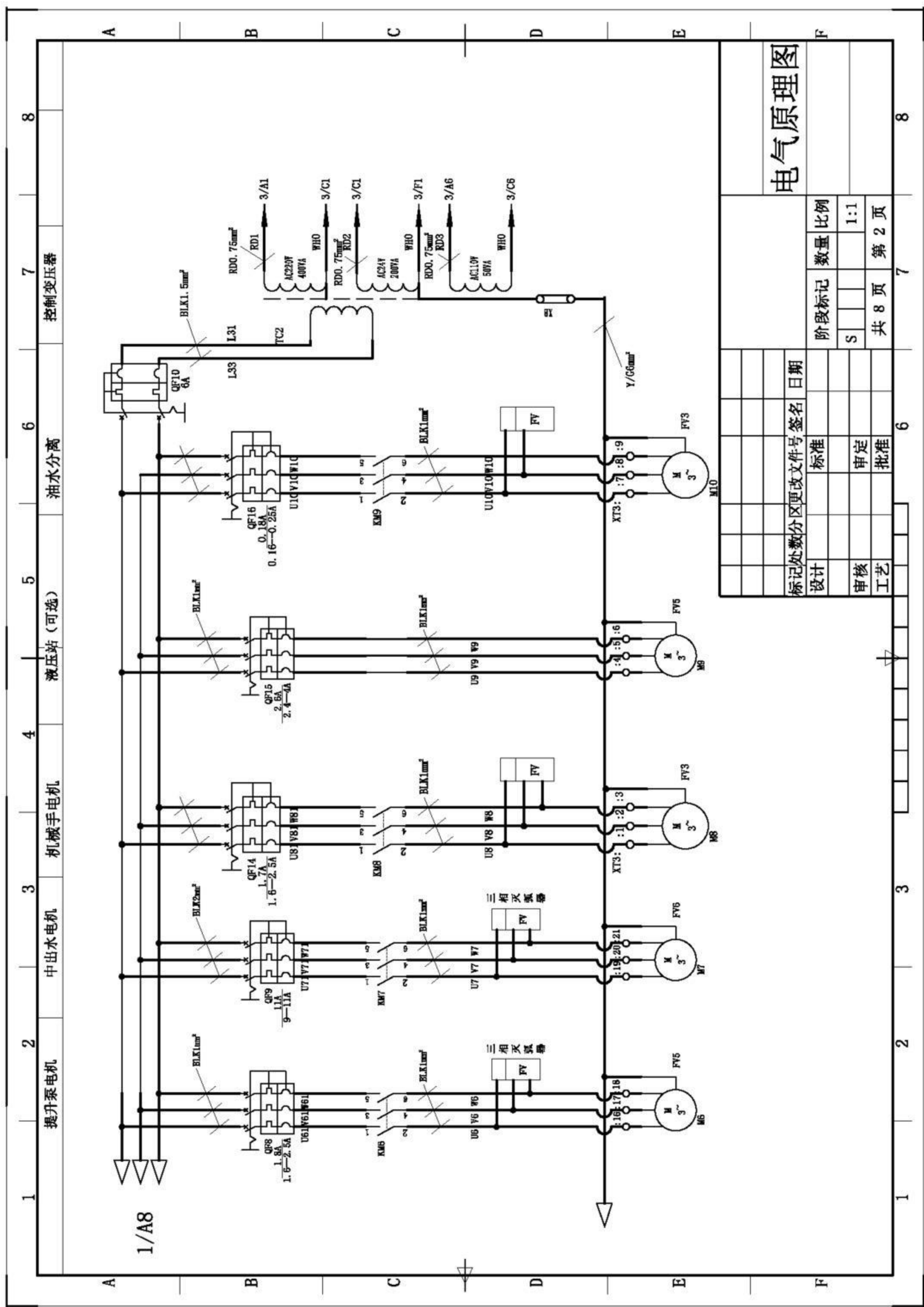


# 电气原理图

标记处数分区更改文件号		签名		日期	
设计		标准			
审核		审定			

阶段标记	数量	比例
S		1:1

共 8 页 第 1 页



电气原理图

阶段标记		数量	比例
S			1:1
共 8 页		第 8 页	第 2 页

设计	审核	工艺	标准	审定	批准	日期

8

7

6

5

4

3

2

1

A

B

C

D

E

F

8

7

6

5

4

3

2

1

控制变压器

油水分离

液压站 (可选)

机械手电机

中出水电机

提升泵电机

1/A8

A

B

C

D

E

F

8

7

6

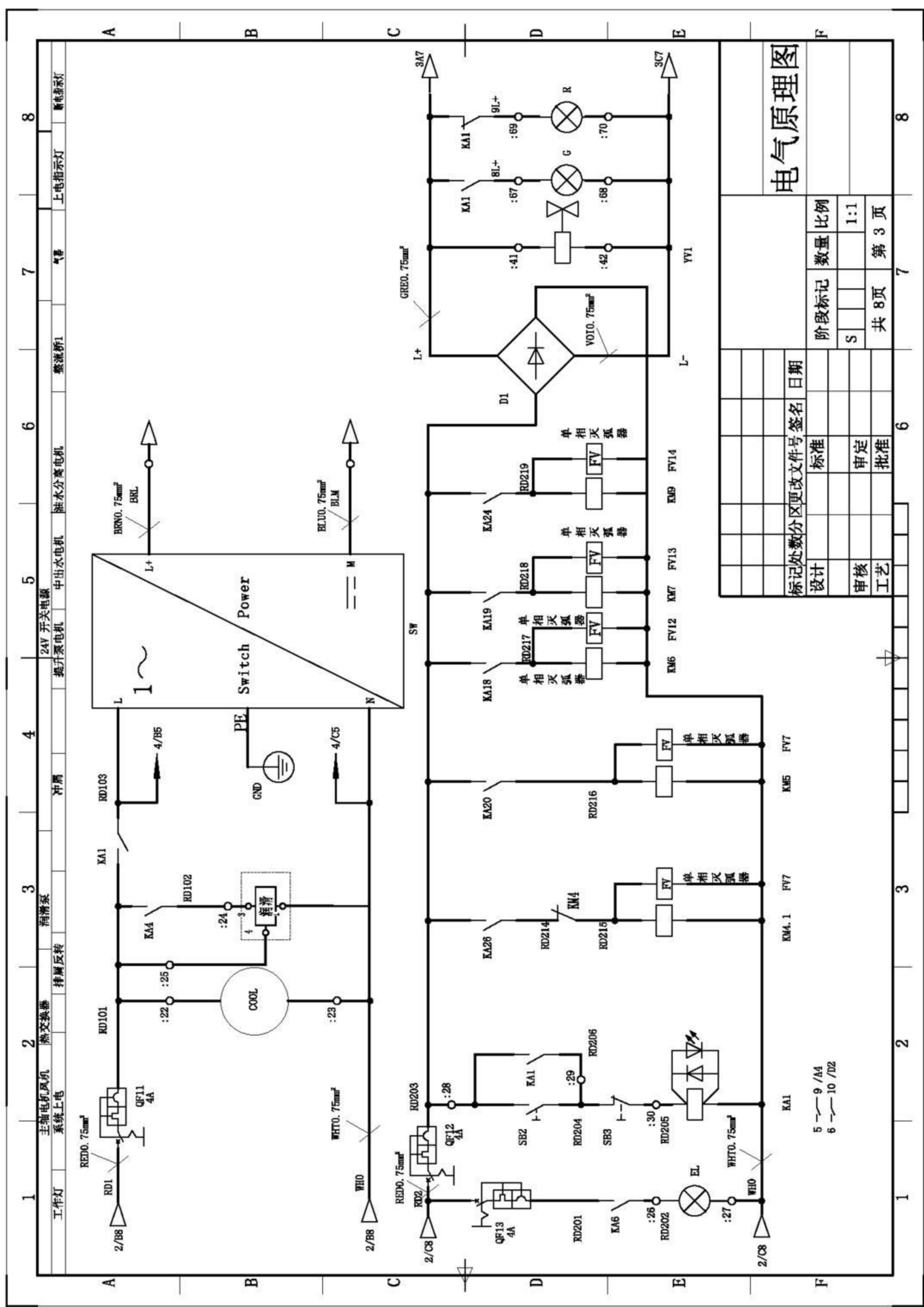
5

4

3

2

1

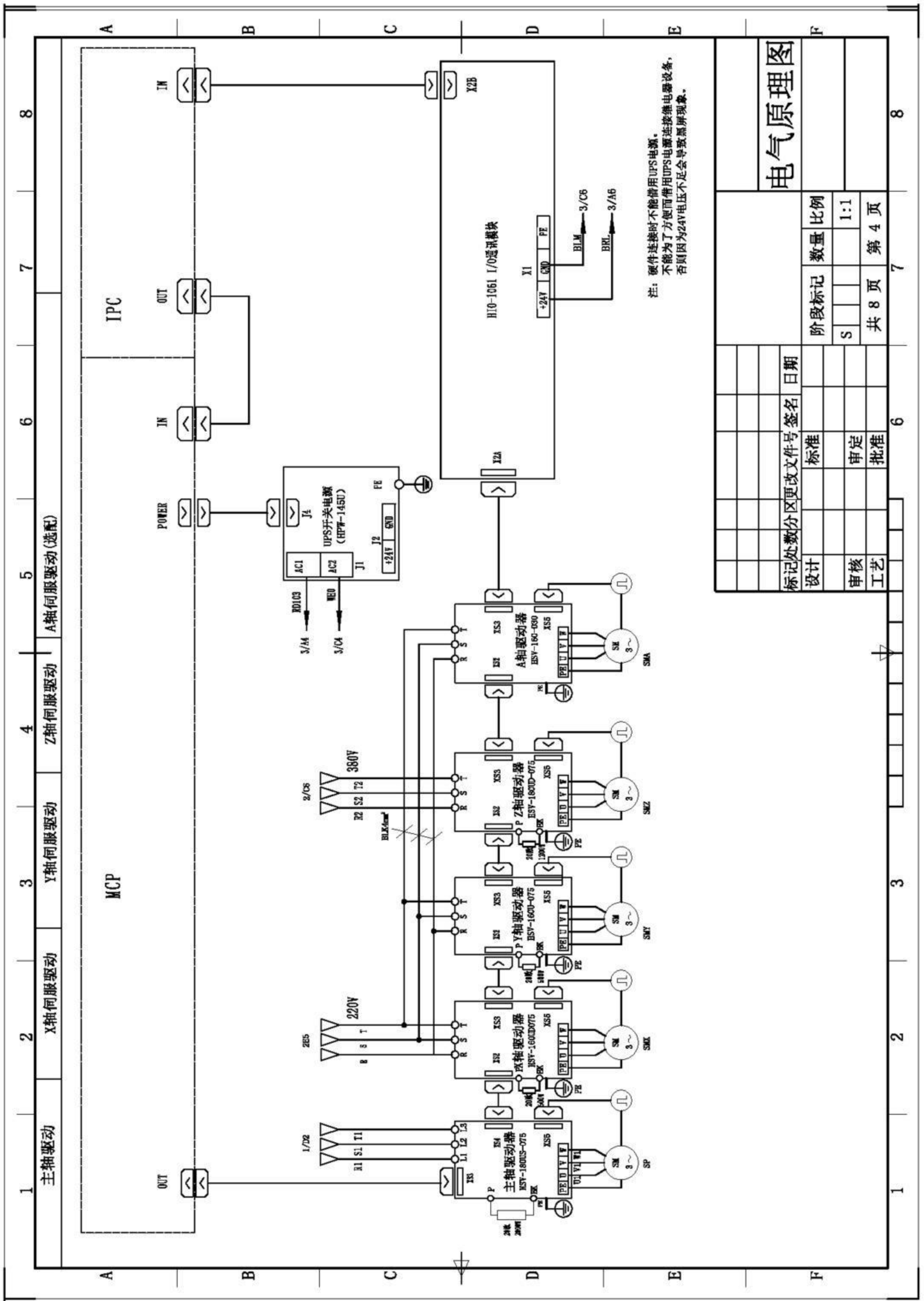


# 电气原理图

阶段标记		数量	比例
S			1:1
共 8 页		第 3 页	

标记处	分区号	更改文件号	签名	日期
设计				
审核				
工艺				

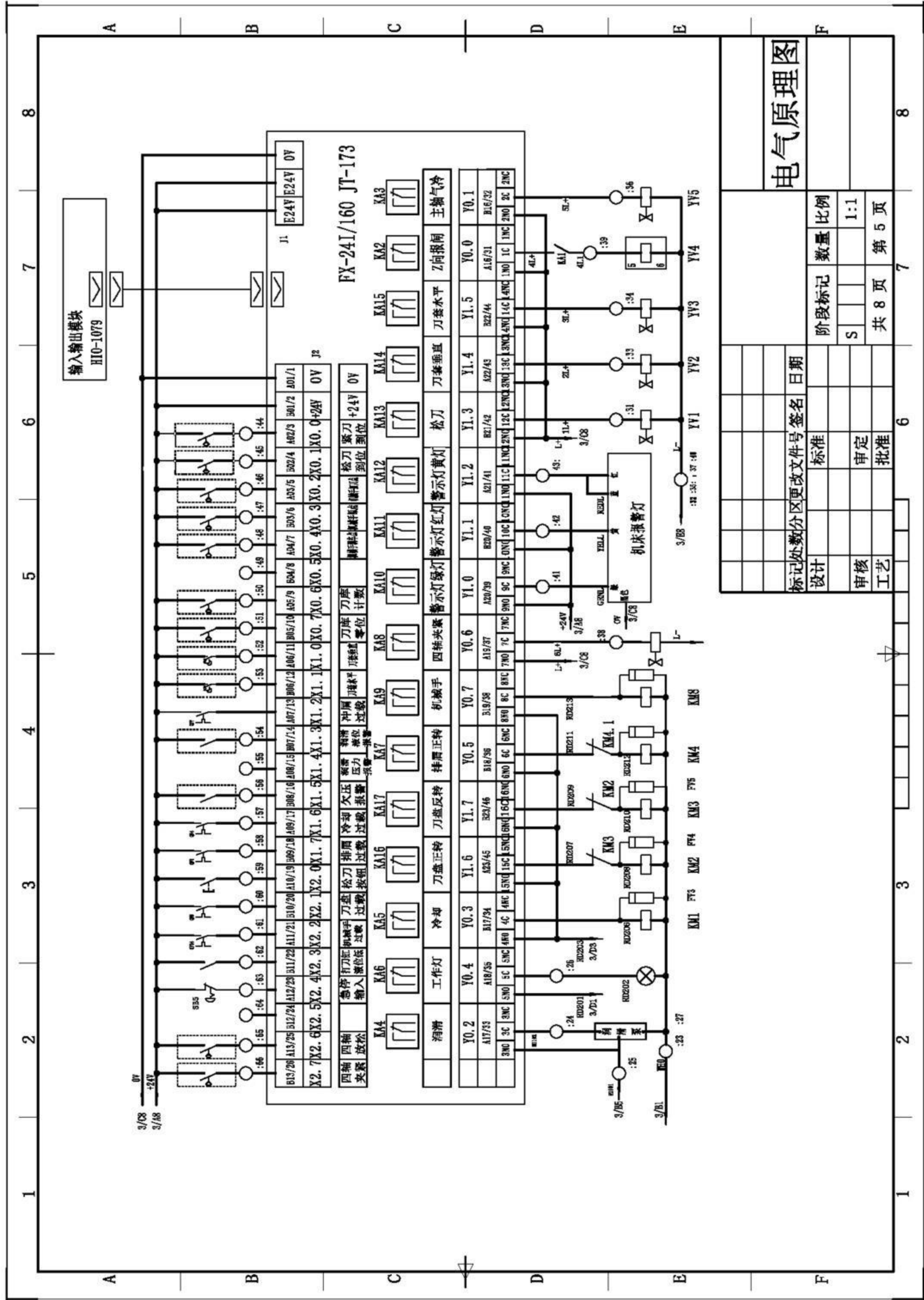
5 — 9 / A4  
6 — 10 / D2



注：硬件连接时不能借用UPS电源。  
不能为了方便而借用UPS电源连接继电器设备，  
否则因为24V电压不足会导致黑屏现象。

### 电气原理图

标记处数		分区更改文件号		签名		日期	
设计				标准			
审核				审定			
工艺				批准			
共 8 页				第 4 页		第 4 页	



电气原理图

设计	标准	日期
审核	审定	
工艺	批准	
阶段标记	数量	比例
S		1:1
共 8 页	第 5 页	

标记处数 分区 更改文件号 签名 日期

设计

审核

工艺

阶段标记

数量

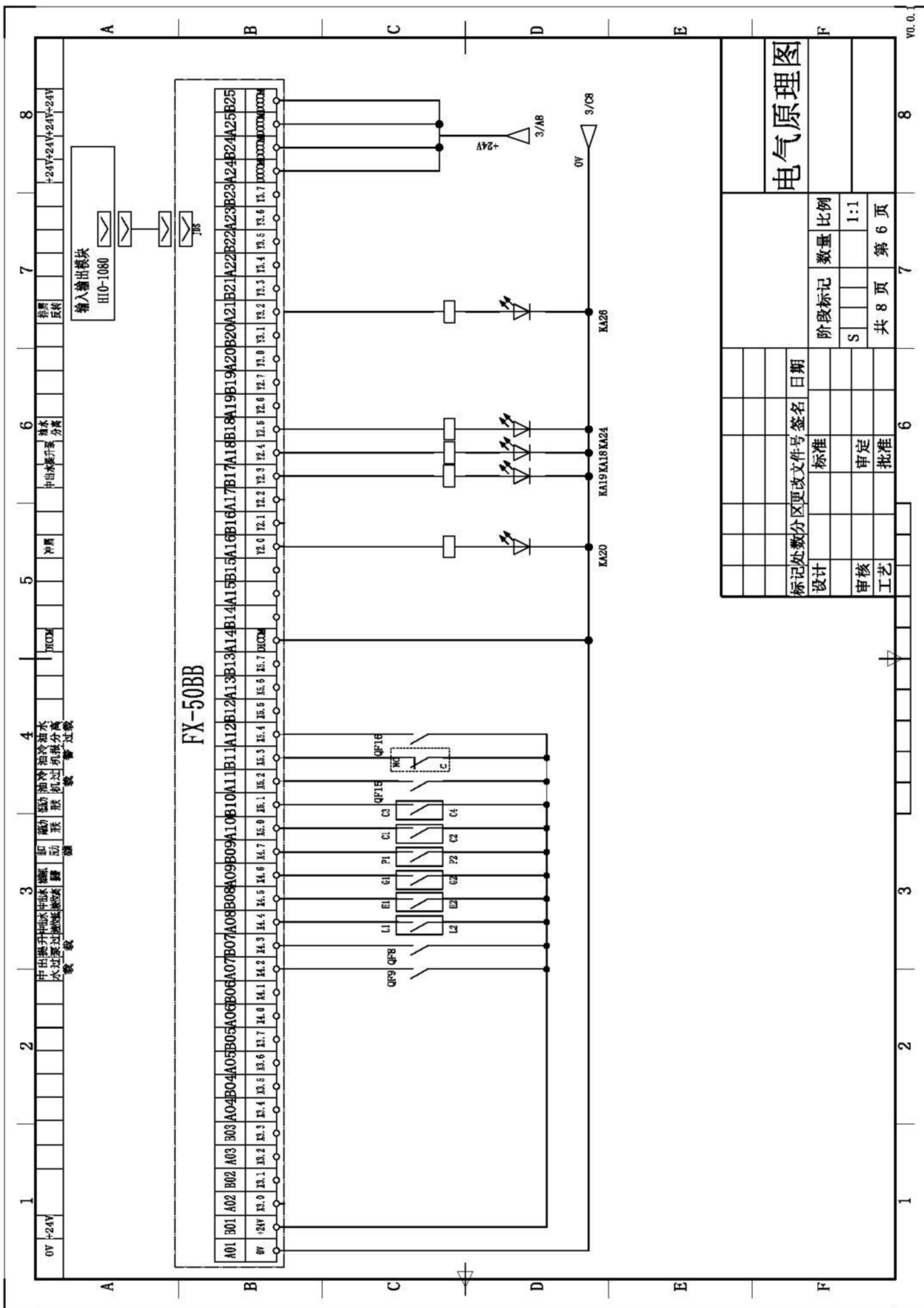
比例

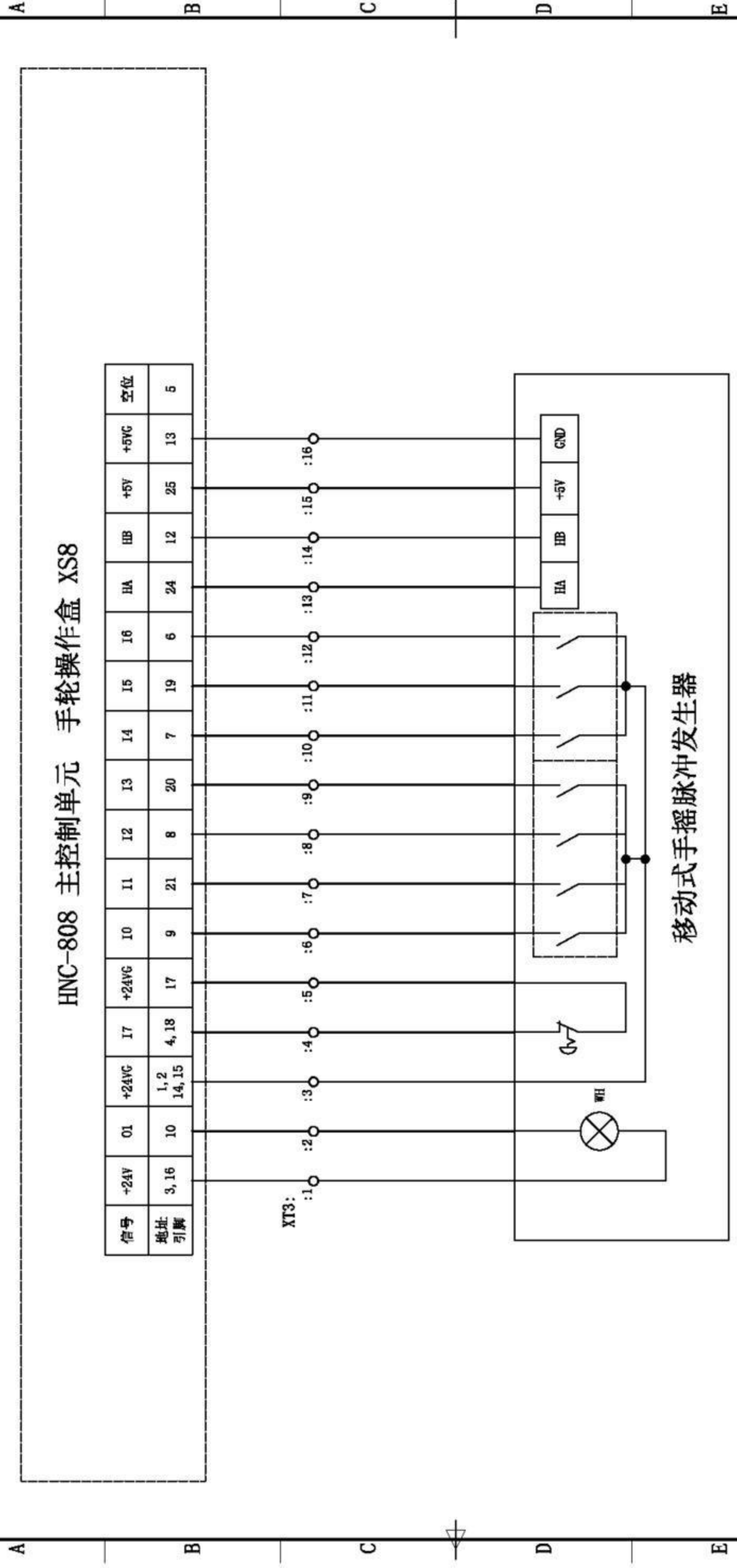
S

共 8 页

第 5 页

1:1





电气原理图		阶段标记		数量		比例	
设计		S				1:1	
审核		共 8 页		第 7 页			
工艺							